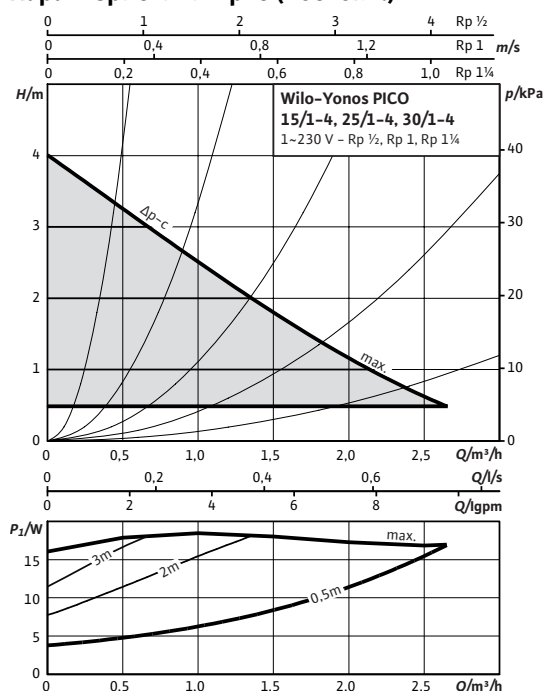
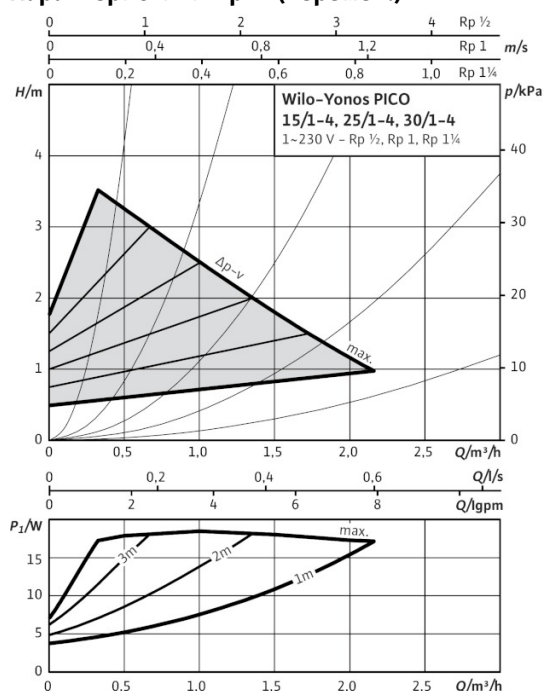


Лист данных: Wilo-Yonos PICO 15/1-4

Характеристики $\Delta p-c$ (постоян.)



Характеристики $\Delta p-v$ (перемен.)



Допустимая перекачиваемая среда (другие среды по запросу)

Вода систем отопления (согласно VDI 2035)

Водогликолевая смесь (макс. 1:1; при доле гликоля более 20 % необходимо проверять рабочие характеристики)

Допустимая область применения

Диапазон температур при использовании в системах ОВК при макс. температуре окружающей среды +25 °C

Диапазон температур при макс. температуре окружающей среды +40 °C

Макс. допустимое рабочее давление P_{max} 6 bar

Подсоединения к трубопроводу

Резьбовое соединение труб Rp ½

Резьба G 1

Габаритная длина LO 130 мм

Мотор/электроника

Индекс энергоэффективности (EEI) ≤ 0,20

Электромагнитная совместимость EN 61800-3

Создаваемые помехи EN 61000-6-3

Помехозащищенность EN 61000-6-2

Регулирование частоты вращения Частотный преобразователь (ЧП)

Степень защиты IP X2D

Класс нагревостойкости изоляции F

Подключение к сети 1~230 В, 50 Гц

Частота вращения N 800 - 3600 об/мин

Потребляемая мощность 1~230 В P_1 4 - 20 Вт

Защита мотора не требуется (устойчив к токам блокировки)

Резьбовой ввод для кабеля Connector 11 PG

Материалы

Корпус насоса Серый чугун (ENGJL-200)

Лист данных: Wilo-Yonos PICO 15/1-4

Габаритный чертеж

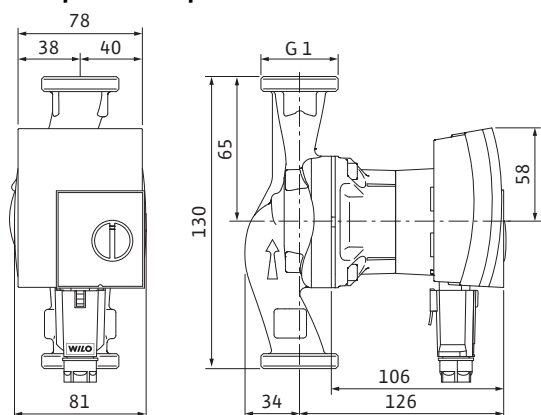
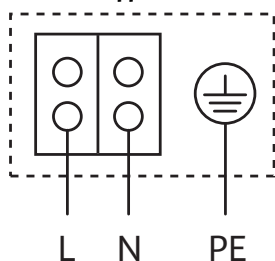


Схема подключения



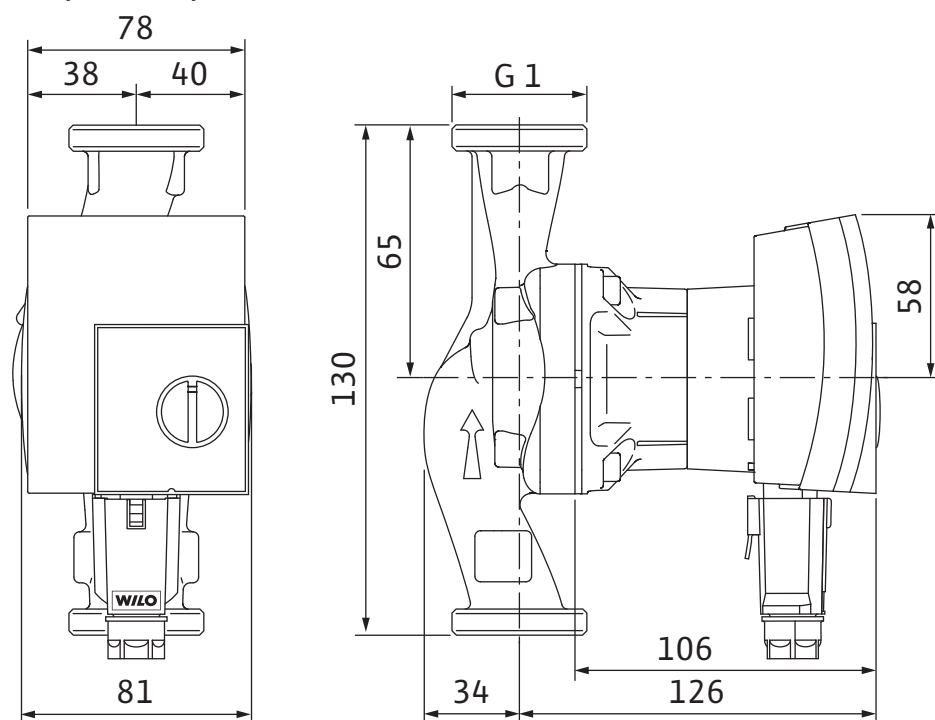
Устойчивый к токам блокировки мотор
Однофазный мотор (EM), 2-полюсный – 1~230 В, 50 Гц

Рабочее колесо	Синтетический материал (PP - 40% GF)	
Вал насоса	Нержавеющая сталь	
Подшипники	Металлографит	
Минимальный подпор на всасывающем патрубке во избежание кавитации при температуре перекачиваемой воды		
Минимальный подпор при 50/95 /110°C	0,5 / 3 / 10 м	
Данные для заказа		
Изделие	Wilo	
Тип	Yonos PICO 15/1-4	
Арт.-№	4164000	
Вес, прим.	<i>m</i>	2 кг

• = допустимо, – = не допустимо
Базовое значение для самых эффективных циркуляционных насосов составляет $EEl \leq 0,20$.

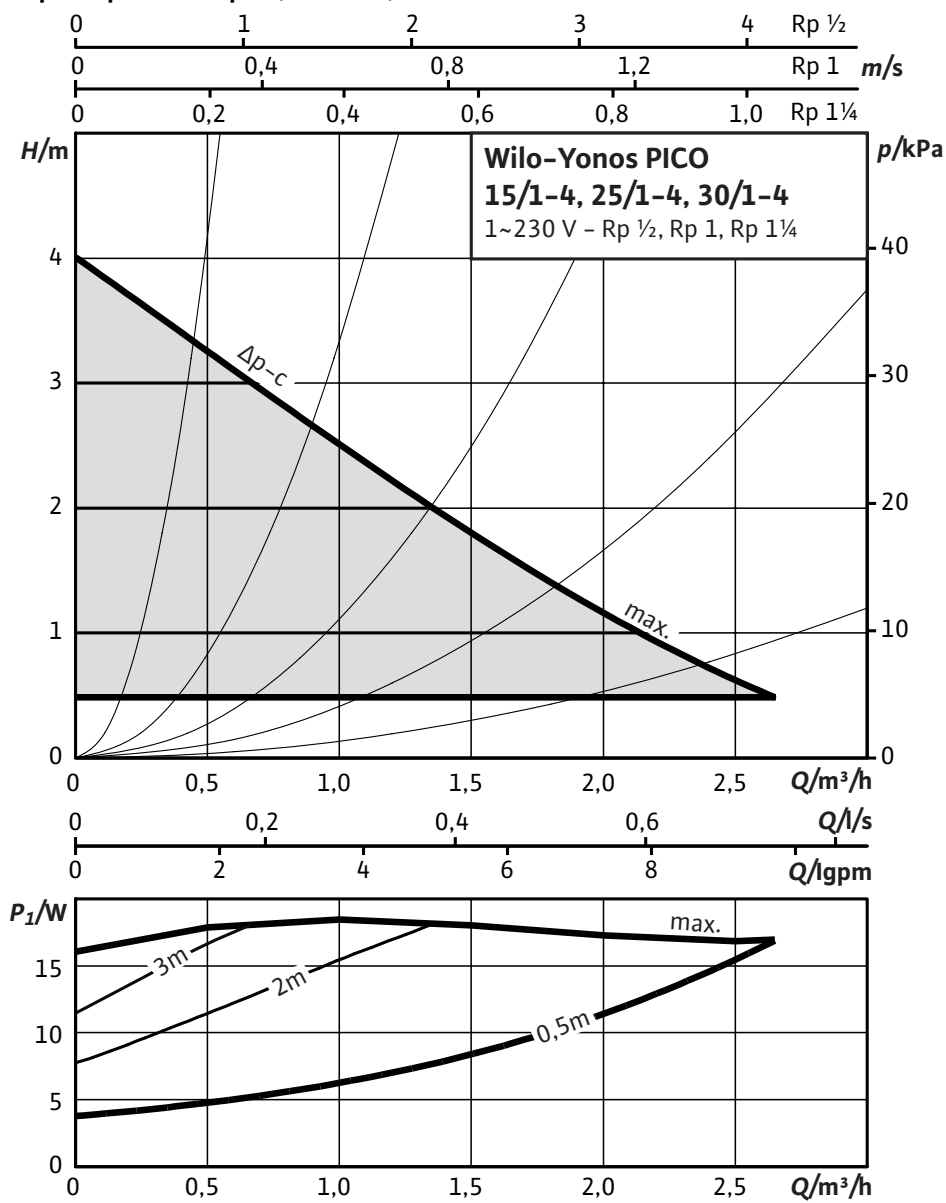
Размеры и габаритные чертежи: Wilo-Yonos PICO 15/1-4

Габаритный чертеж



Характеристики: Wilo-Yonos PICO 15/1-4

Характеристики $\Delta p-c$ (постоян.)



Характеристики: Wilo-Yonos PICO 15/1-4

Характеристики $\Delta p-v$ (перемен.)

